

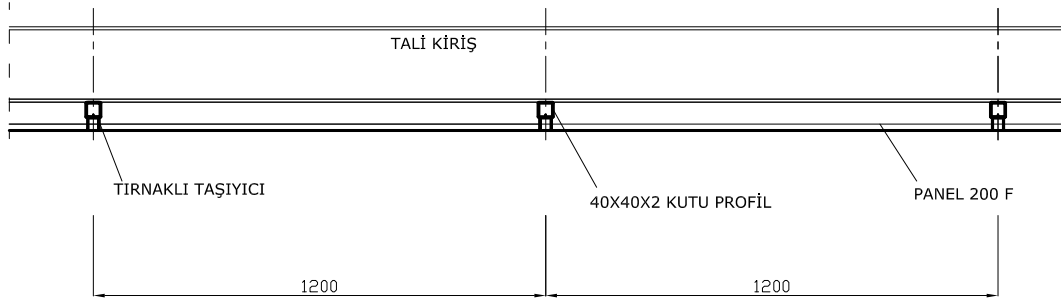
PANEL 200 MONTAJ DETAYLARI

Sepa

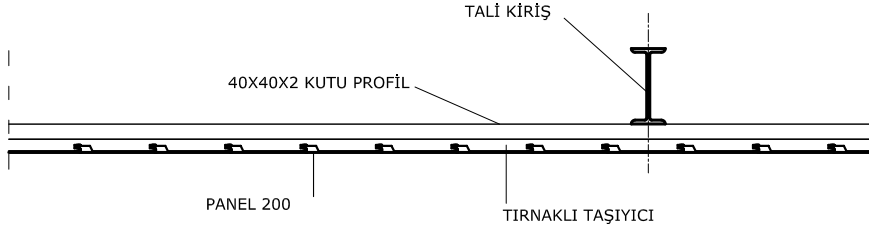
Sayfa no:

1/2

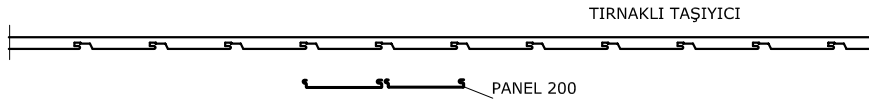
B-B KESİTİ - A-A KESİTİ



B-B KESİTİ



A-A KESİTİ



* Detaylar öneri niteliğindedir. Her proje için farklılık arz edebilir.