

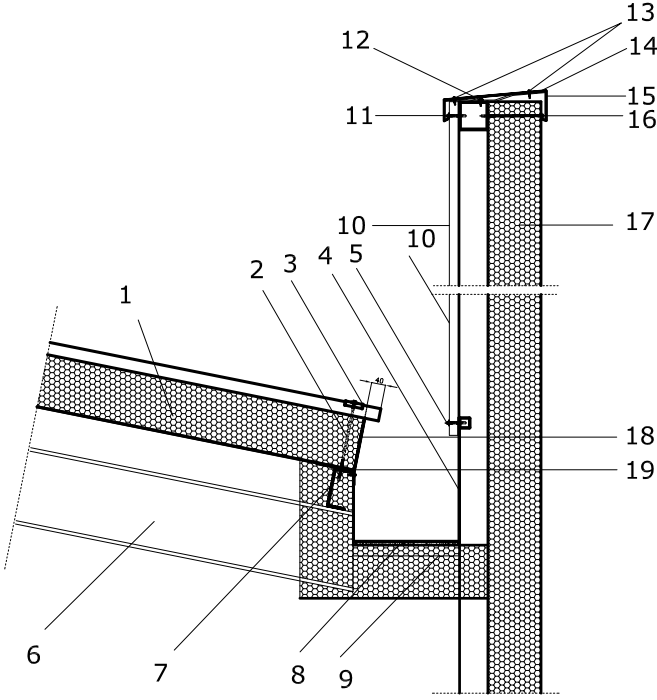
# SANDWICH PANEL MONTAJ DETAYLARI

*Sepa*

Sayfa no:

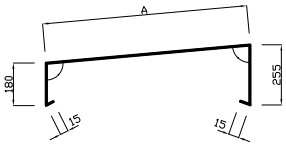
1/15

## 19-19 DETAYI



SIRA NO	MALZEME KODU	MALZEME CİNSİ
1		Taş yünü dolgulu sandviç panel
2		Ø5.5x.....mm.matkap uçlu trifon (Boyu panel kalınlığına göre seçilecektir.)
3		Semer
4		Yağmur oluğu (12 no.lu çnkodan İmal edilecektir.)
5		Ø5.5 x 60 mm.matkap uçlu vida
6		Taşıyıcı çelik giriş
7		Aşık (Tali giriş)
8		12 mm.betopan Yağmur oluğu tabanı
9		800 mm.ara ile 40x40x2 kutu profil
10		27 / 200 Formu 0.5 mm.kalınlığında boyalı trapez sac
11		Ø5.5 x 60 mm.matkap uçlu vida
12		Ø5.5 x 40 mm.matkap uçlu vida
13		Ø2.9 x 19 mm.matkap uçlu vida
14		Parapet şapkası montaj laması
15		0.7 mm.kalınlığında boyalı parapet sacı
16		Ø5.5x.....mm.matkap uçlu trifon (Boyu panel kalınlığına göre seçilecektir.)
17		Taş yünü dolgulu sandviç panel
18		Alın kapama sacı (Arzu edilirse konacaktır.)
19		Çift taraflı yapıştırıcı bant

SIRA : 15 BOYALI PARAPET SACI

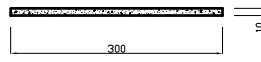


SIRA: 14 PARAPETSACI MONTAJ LAMASI

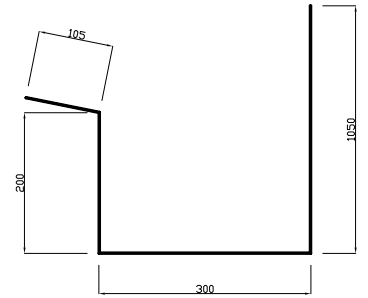


NOT:40x4 MM.LAMADAN İMAL EDİLECEK VE 500 MM. ARA İLE MONTAJI YAPILACAKTIR.

SIRA : 8 BETOPAN



SIRA : 4 12 NO ÇİNKO OLUK



\* Detaylar öneri niteliğindedir. Her proje için farklılık arz edebilir.