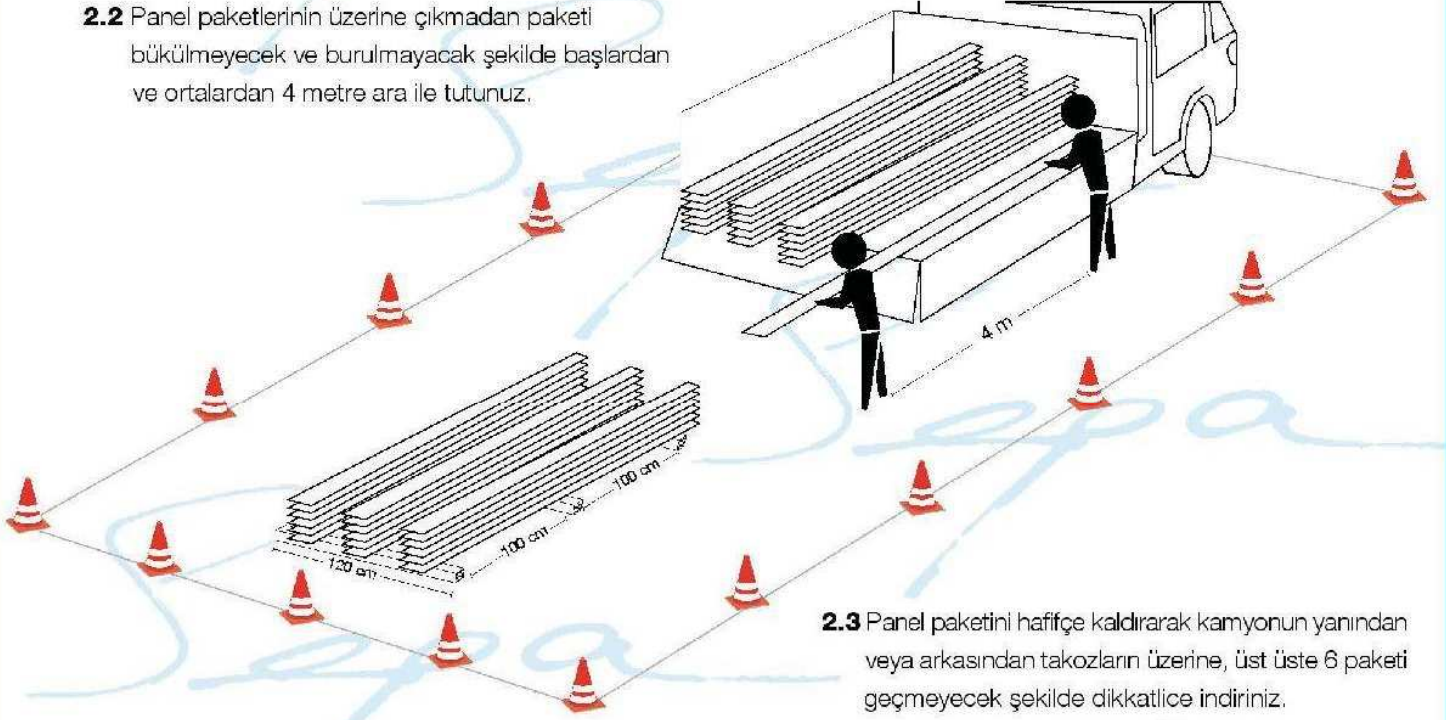


Montaj Talimatı-1

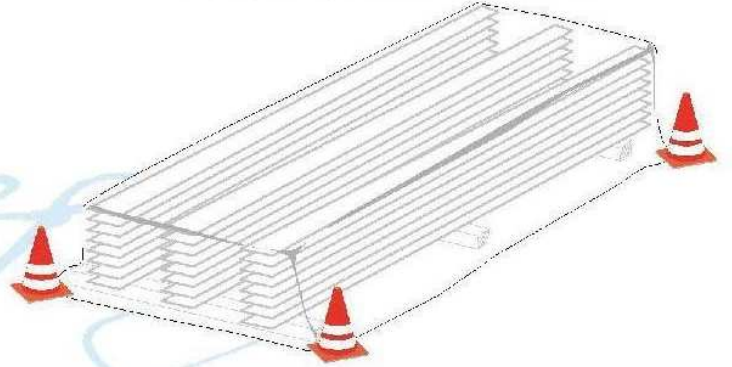
Araçtan İndirilme

1. Panel yüklü aracı şantiyede müsait bir yere park ettiriniz ve çevre güvenliğini trafik konileri ve renkli bantlarla çevreleyerek sağlayınız.
2. Panelin üzerindeki brandayı açınız malzemenin sağlamlığını kontrol ediniz ve indirmeye aşağıdaki şekilde başlayınız.
 - 2.1 Panel paketinin indirileceği yere 100 cm ara ile 5 x 5 x120 cm 'lik takozları düzgün olarak yerleştiriniz.
 - 2.2 Panel paketlerinin üzerine çıkmadan paketi bükülmeyecek ve burulmayacak şekilde başlardan ve ortalarından 4 metre ara ile tutunuz.

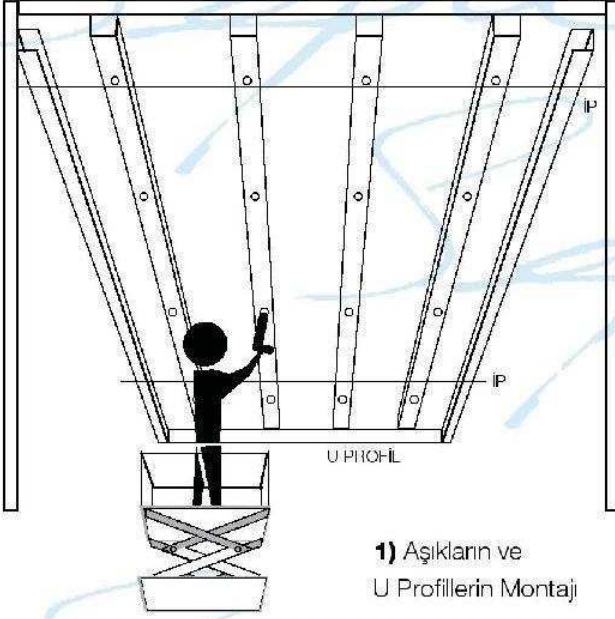


- 2.3 Panel paketini hafifçe kaldırarak kamyonun yanından veya arkasından takozların üzerine, üst üste 6 paketi geçmeyecek şekilde dikkatlice indiriniz.

- 2.4 Paketlerin üzerini ıslanmayacak şekilde branda ve ya polietilen örtü ile montaja başlayana kadar korumaya alınız.



Montaj Talimatı-2

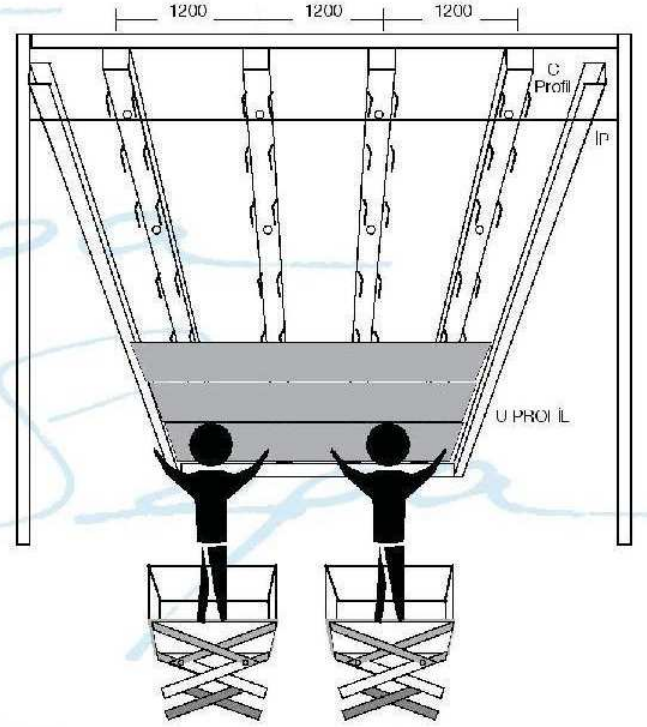


1) Aşıkların ve U Profillerin Montajı

A-Askı çubuksuz Tavan Kaplaması Yapılması

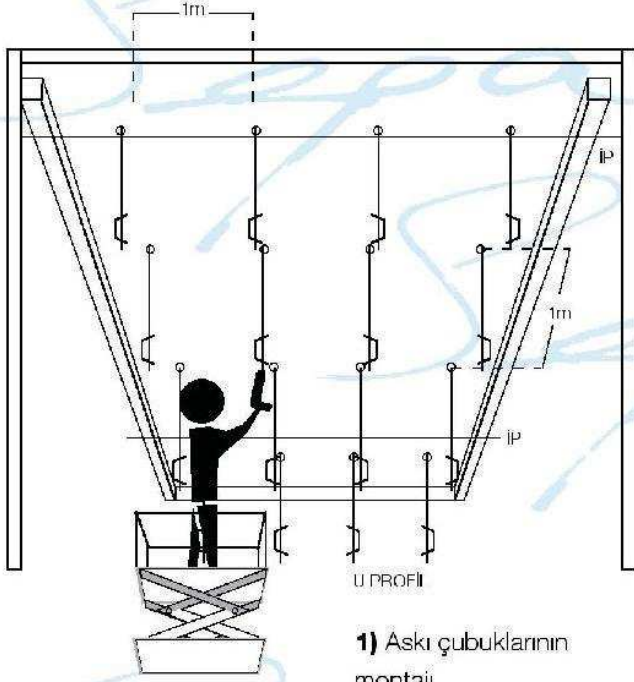
1. Detaylarda verilen ölçülere ve şekle uygun olarak, kutu profil aşıkları ip çekerek betonarme tavana monte ediniz.
2. Aşıkların montajını müteakip ip çekerek son bir kontrol daha yapınız.
3. Son kontrolde tesbit edilen hataları, tüm aşıklar ipe teğet olacak şekilde gideriniz.
4. Tırnaklı taşıyıcı montajına başlamadan önce istenen teknik özelliklere sahip iş iskelelerini hazırlayınız.
5. Öncelikle tüm köşeleri aynı kotta ve detaylara uygun olacak şekilde 25x22 mm. İlk U profilleri ,duvarların çevresince dübelleri monte ediniz.
6. Tırnaklı taşıyıcıları iskele üzerine alınız. İlk ve son aşıklar altına duvar yüzeyinden itibaren detaylardaki (başlangıç ve kenar detayı) ölçü ve şekle uygun olarak birer boy tırnaklı taşıyıcıyı 300 mm. aralıklarla 3,9mmx19 mm.matkap uçlu vidalarla aşıklara monte ediniz.
7. Ara tırnaklı taşıyıcıları monte etmeden önce montajı yapılmış bulunan ilk ve son tırnaklı taşıyıcıyı panel yuvalarına teğet olacak şekilde tercihen İngiliz sicimi ile ip çekiniz çok iyi gerdirerek başlayınız.

8. Bilahare ara tırnaklı taşıyıcıları,panel yuvaları ipe teğet olacak şekilde 300 mm. aralıklarla 3,9mmx19 mm.matkap uçlu vidalarla aşıklara monte ediniz.
9. İlk sıra birer boy tırnaklı taşıyıcının montajını yukarıda izah edildiği şekilde tamamlayınız.
10. İkinci ve müteakip sıra tırnaklı taşıyıcıları da yukarıda tarif edildiği şekilde ip çekerek montajını tamamlayınız.
11. Birinci sıradan sonraki müteakip tırnaklı taşıyıcı aralıklarını 100mm.'ye göre ayarlayınız.
12. Her boy tırnaklı taşıyıcı için yeniden ip çekiniz.
13. Montaj yapılacak panel paketlerini iş iskelelerinin üzerine alınız.
14. Montaj için hazırlanan panelin film kaplamasını soyunuz. Kirlenmeden tırnaklı taşıyıcının tırnaklarına, montaj detaylarındaki sıraya göre yerleştiriniz, hafifçe bastırarak tam oturmasını sağlayınız.Kirlenen yerleri uygun bir temizlik maddesi ile temizleyiniz.
15. Aydınlatma armatürlerinin yerlerini işaretleyiniz. Armatürü usulüne ve tekniğine uygun şekilde yerine monte ediniz. Kolonlara rastlayan panelleri keserek aralık kalmayacak şekilde monte ediniz.
16. Panel ara çıtalarını da montaj detaylarındaki sıraya göre tamamlayınız.



2) Tırnaklı Taşıyıcı ve Panel Montajı

Montaj Talimatı-3

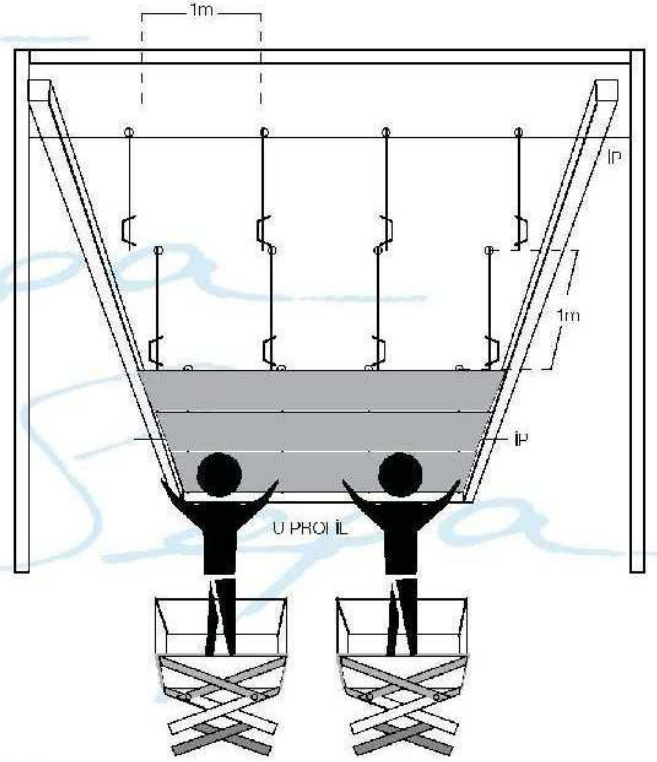


1) Askı çubuklarının montajı

A-Askı çubuklu Tavan Kaplaması Yapılması

1. Montajına başlamadan önce istenen teknik özelliklere sahip iş iskelelerini hazırlayınız.
2. Detaylarda verilen ölçülere ve şekle uygun olarak, tırnaklı taşıyıcıların eksenine gelecek şekilde ve 1000 mm aralıklarla standart askı çubuklarını betonarme tavana monte ediniz.
3. Öncelikle tüm köşeleri aynı kotta ve detaylara uygun olacak şekilde 25x22 mm.lik U profilleri ,duvarların çevresince dübellerle monte ediniz.
4. Askı çubuklarını,tavan kotunu ,detay ölçülerini ve kenar U profil seviyelerini de dikkate alarak gerekirse ip çekerek kesiniz.
5. Tırnaklı taşıyıcıları iskele üzerine alınız, duvar yüzeyinden itibaren detaylardaki (başlangıç ve kenar detayı) ölçü ve şekle uygun olarak birer boy tırnaklı taşıyıcıyı,üstündeki montaj deliklerinden askı çubuklarına takınız,askı çubukları uç parçasını döndürerek tırnaklı taşıyıcıya dik hale getiriniz. Bu şekilde duvar kenarlarındaki birer sıra tırnaklı taşıyıcının montajını tamamlayınız.
6. Ara tırnaklı taşıyıcıları monte etmeden önce montajı yapılmış bulunan ilk ve son tırnaklı taşıyıcıyı panel yuvalarına teğet olacak şekilde tercihen İngiliz sicimi ile ip çekiniz çok iyi gerdirerek başlayınız.

7. Bilahare ara tırnaklı taşıyıcıları,panel yuvaları ipe teğet olacak şekilde üstündeki montaj deliklerinden askı çubuklarına takınız,askı çubukları uç parçasını döndürerek tırnaklı taşıyıcıya dik hale getiriniz. Bu şekilde ara tırnaklı taşıyıcılarının da montajını tamamlayınız.
8. İkinci ve müteakip sıra tırnaklı taşıyıcıları da yukarıda tarif edildiği şekilde ip çekerek monte ediniz
9. Birinci sıradan sonraki müteakip tırnaklı taşıyıcı aralıklarını 100 mm ye göre ayarlayınız
10. Her boy tırnaklı taşıyıcı için yeniden ip çekiniz
11. Montajı yapılacak panel paketlerini iş iskelelerinin üzerine alınız
12. Montaj için hazırlanan panelin film kaplamasını soyunuz.Kirlenmeden tırnaklı taşıyıcının tırnaklarına,montaj detaylarındaki sıraya göre yerleştiriniz, hafifçe bastırarak tam oturmasını sağlayınız. Kirlenen yerleri uygun bir temizlik maddesi ile temizleyiniz.
13. Montajı yapılan her 5 sıra tavan panelinden sonra panel uç parçası ayar yayını gevşetip bırakınız. Böyle yaparak tavanın düzgünlüğünü sağlayınız.
14. Aydınlatma armatürlerinin yerlerini işaretleyiniz. Armatürü usulüne ve tekniğine uygun şekilde yerine monte ediniz. Armatüre rastlayan paneli keserek armatür kenarına bağlayınız. Kolonlara rastlayan panelleri de keserek aralık kalmayacak şekilde monte ediniz.
15. Panel ara çitalarını da montaj detaylarındaki sıraya göre tamamlayınız



2) Tırnaklı taşıyıcıların ve panelin montajı