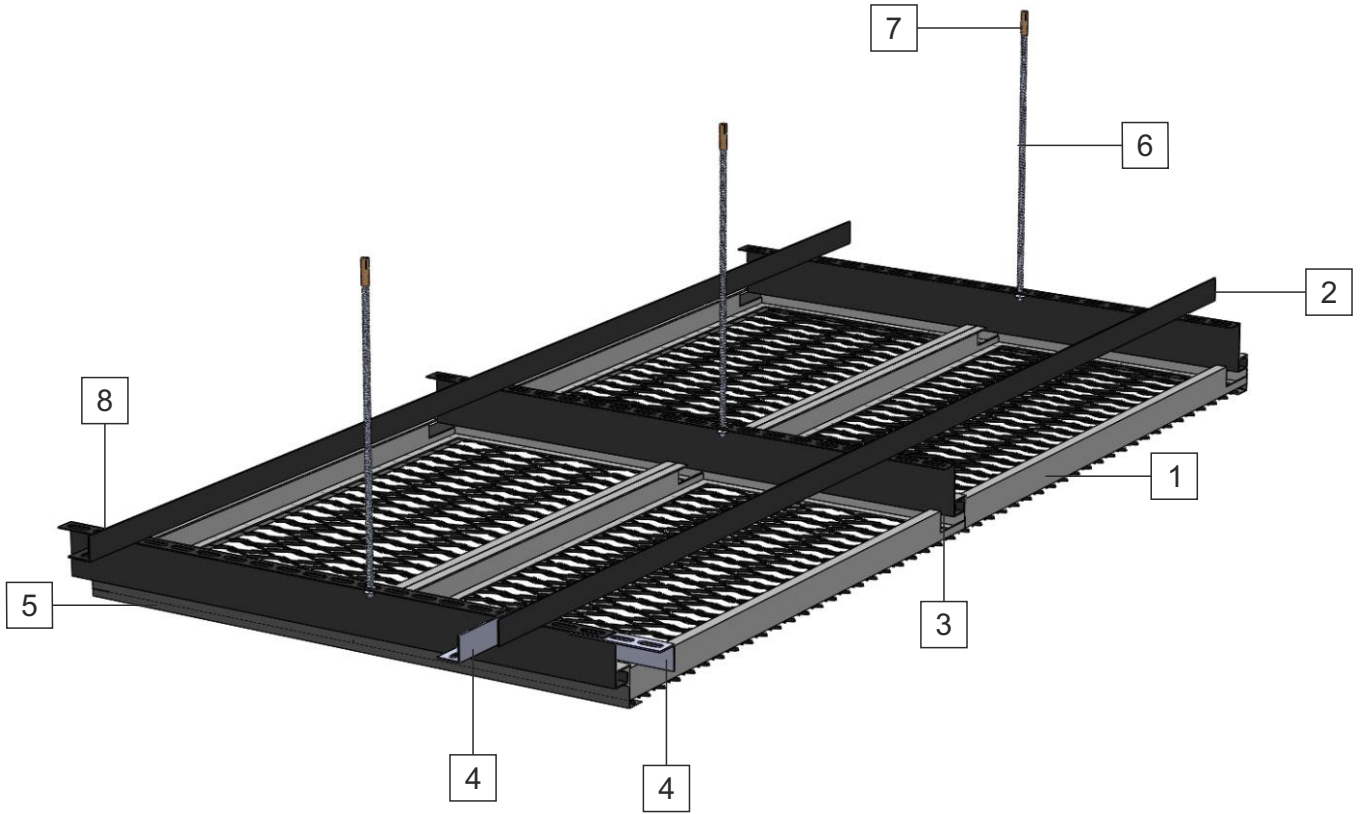




SEPA

SEPA ALÜMİNYUM ve METAL SAN.TİC.A.Ş.

SEPA HOOK-ON TEKNİK ŞARTNAME (2019.07) (Sepa Hook-on Technical Document)



1- HOOK-ON PANEL

2- HOOK-ON ANA L PROFİL (Hook-on Main L Profile)

3- HOOK-ON Z PROFİL (Hook-on Z Profile)

4- HOOK-ON ANA L ve Z PROFİL EK PARÇASI
(Hook-on Main L and Z Profile Joint Splice)

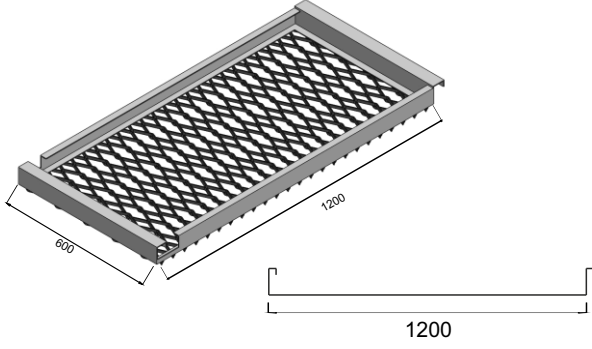
5- KENAR L (Edge L)

6- T1J (Suspension Rod)

7- ÇELİK DÜBEL (Steel Anchor)

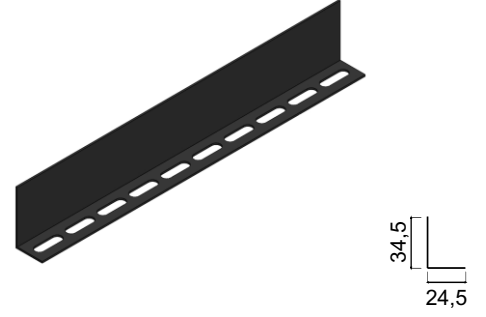
8- SOMUN+CİVATA (Nut+Bolt)

1 HOOK-ON PANEL



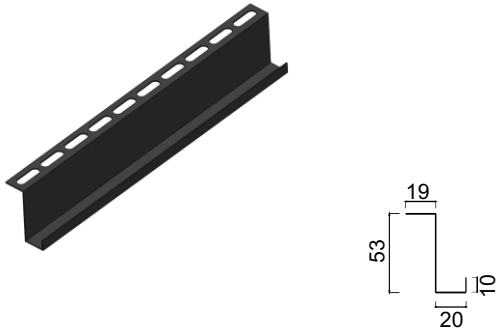
Hammadde-Material	Sac/Alüminyum-Glv. steel /Aluminium
Kalınlık-Thickness	1,00 mm-3,00 mm
En/Boy-Width/Length	Standart 600x1200 İsteğe bağlı-Optional
Renk-Color	Ral kataloguna göre / According to the ral catalog

2 HOOK-ON ANA L TAŞIYICI (Hook-on Main L Carrier)



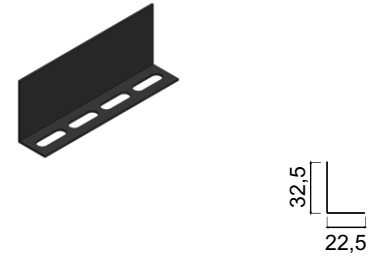
Hammadde-Material	Sac-Glv. Steel
Kalınlık-Thickness	0,8 mm
Boy-Length	3000 mm
Renk-Color (Çift yüzey boyalı)	Ral 9005 Siyah/Black (Double surface painted)

3 HOOK-ON Z PROFİL (Hook-on Z Profile)



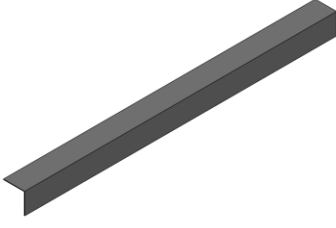
Hammadde-Material	Sac-Glv. Steel
Kalınlık-Thickness	0,8 mm
Boy-Length	3000 mm
Renk-Color (Çift yüzey boyalı)	Ral 9005 Siyah/Black (Double surface painted)

4 HOOK-ON ANA L VE Z PROFİL EK PARÇASI (Hook-on Main L and Z Profile Splice)



Hammadde-Material	Sac-Glv. Steel
Kalınlık-Thickness	0,8 mm
Boy-Length	150 mm
Renk-Color (Çift yüzey boyalı)	Ral 9005 Siyah/Black (Double surface painted)

5 KENAR L
(Perimeter L)



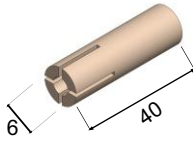
Hammadde-Material	Sac-Glv. steel
Boy-Length	3000mm
Renk-Color	Hook-on rengine bağı olarak (Depending on the color of hook-on)

6 TİJ
(Suspension Rod)



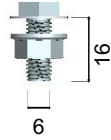
Hammadde-Material	Sac-Glv. steel
Kalınlık-Thickness	M6
Boy-Length	600mm-1000mm

7 ÇELİK DÜBEL
(Steel Anchor)



Hammadde-Material	Çelik-Glv. Steel
Kalınlık-Thickness	M6
Boy-Length	40mm

8 SOMUN+ÇİVATA
(Nut+Bolt)



Hammadde-Material	Sac-Glv. Steel
Kalınlık-Thickness	M6
Boy-Length	16mm