

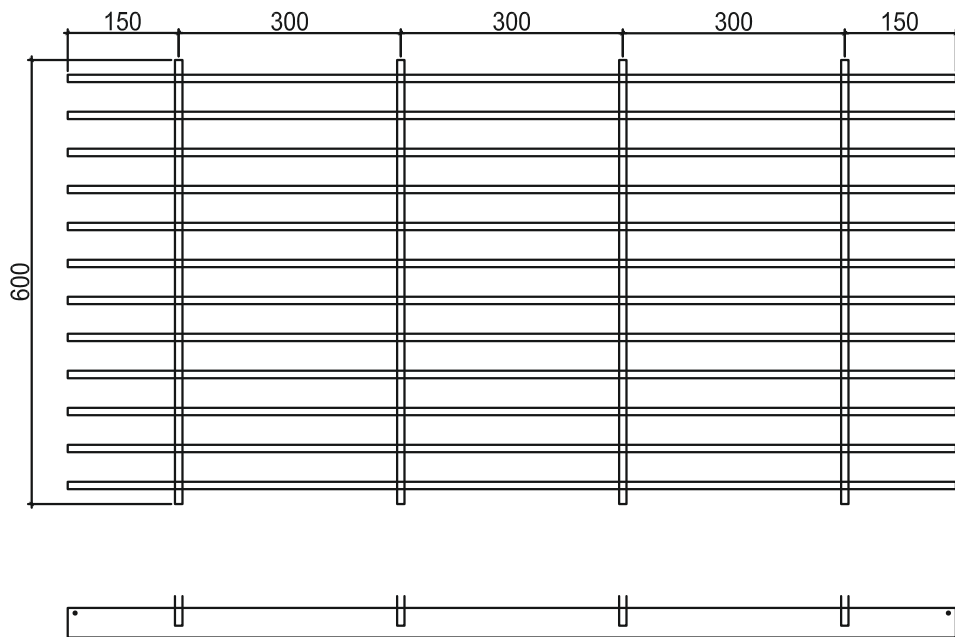
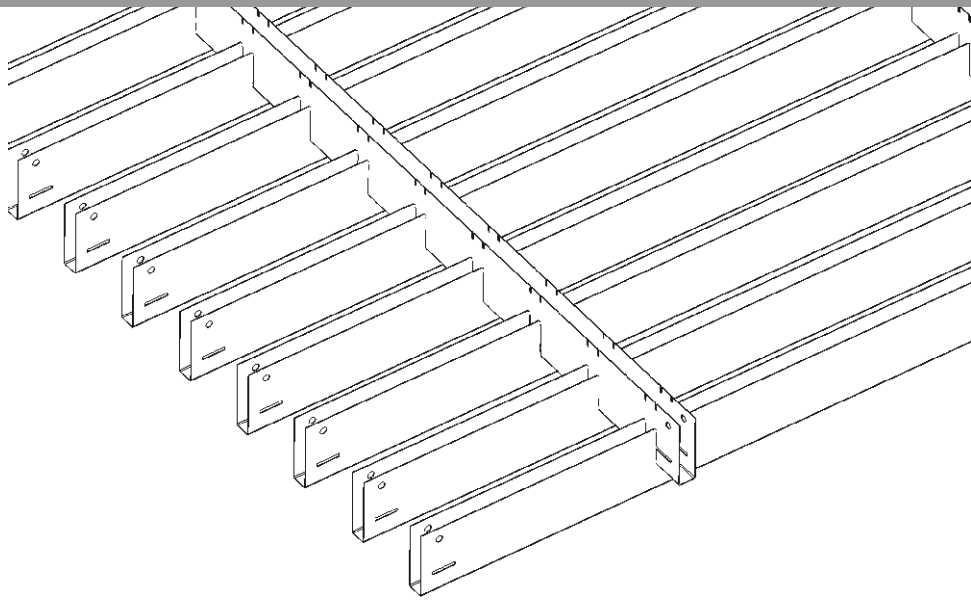
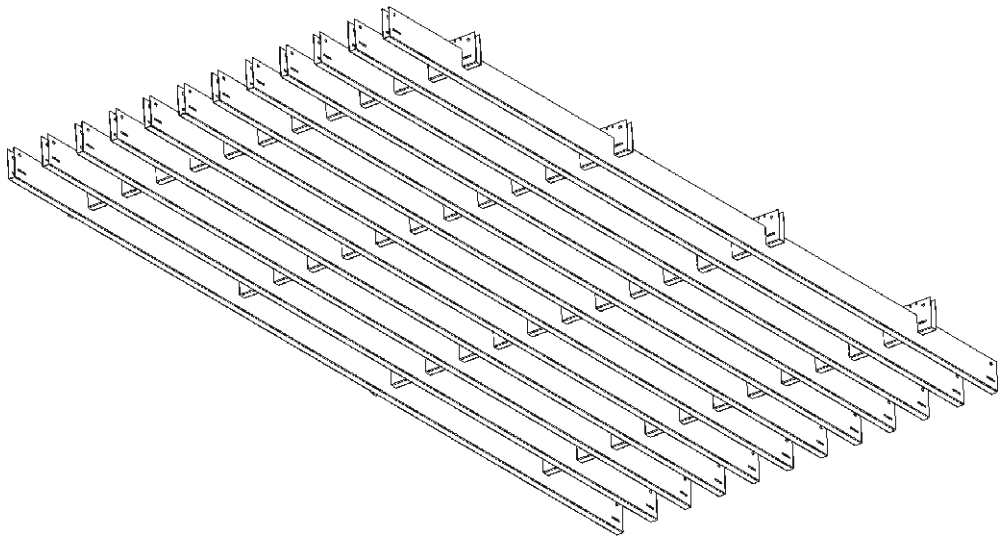
Petek Asma Tavan
Open Cell Ceiling
Quadro Line



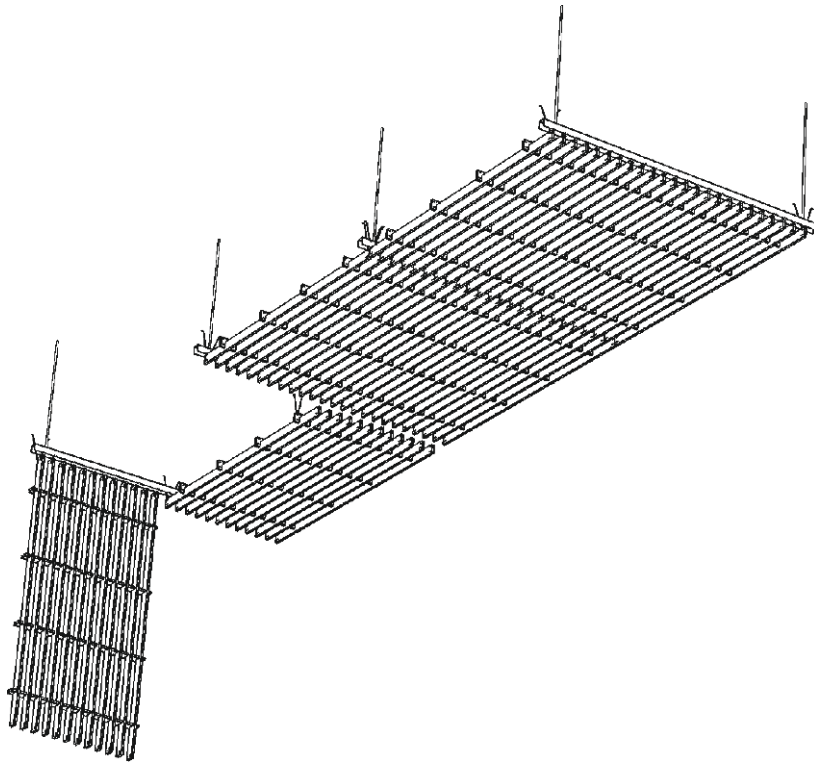
Asma Tavan Sistemleri Suspended Ceiling Systems

SEPA





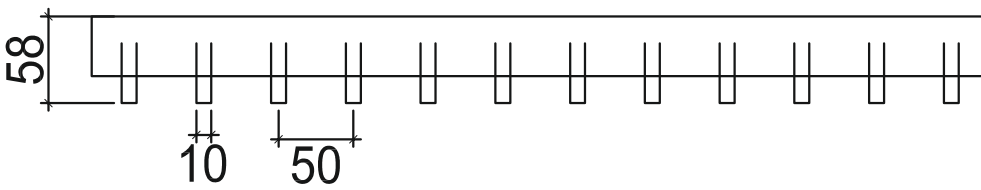
Montaj - Installation



Montaj Aksesuarları - Accessories for Installation

m ² Sarfiyat Tablosu / Components Per sq.m	Birim / Unit	Miktar / Quantity	Panel / Panel
Ana Taşıyıcı Kanal / Main Suspension Channel	mt	0,80	600 x 1200
Ana Taşıyıcı Ekleme Parçası / Main Suspension Splice	ad	0,28	600 x 1200
Taşıyıcı Birleşim Klipsi / Spring	ad	5,56	600 x 1200
Askı Tiji / Rod	ad	0,80	600 x 1200
Panel Destek Profili / Panel Support Profile	ad	5,56	600 x 1200

Quadro Line / h: 40



a	h
30	40
50	40
60	40
75	40
100	40
120	24
150	40

OPEN CELL TEKNİK ŞARTNAME

SİSTEM ÖZELLİKLERİ :

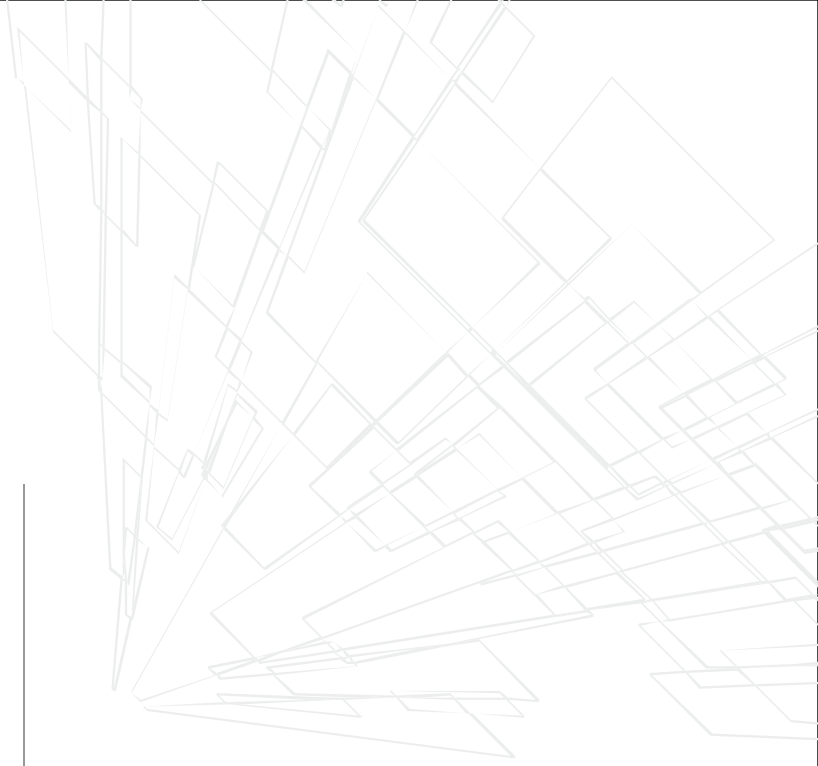
- Hammadde : 0,40 mm Alüminyum
- Petek Ebatları : “U” profil, taban eni: 10 mm,
h: 40-60 mm
C/C : 30-50-60-75-100-120-150 mm
- Panel Ebatları : 600x1200 mm veya 1200x1200 mm
- Boya : Minimum 20 μ kalınlığında Ral 9016,
Ral 9006 ve Ral 9005 veya 60 μ
kalınlığında sonradan boyalı
- Perforasyon : \varnothing 2,00 mm (% 17 boşluk oranı)

TAŞIYICI SİSTEM VE AKSESUARLARI :

- Taşıyıcı Kanal (Tırnaklı)
- Taşıyıcı Kanal Ekleme Parçası
- Taşıyıcı Birleşim Teli
- Askı Teli (600 mm)
- Çelik Dübel

MONTAJ DETAYLARI :

Petek Asma tavan panellerinin uygulanabilmesi için tavan boşluğunun minimum 100 mm olması gerekmektedir. Köşebent profilleri, taşıyıcı sistemin kurulumundan sonra en düşük kot işaretlenerek duvara bu noktadan vidalanır. Delta Line sistem’ de taşıyıcı kanal kare form oluşturacak şekilde kurulmalıdır. Köşebent ile taşıyıcının üstündeki ilk çentik arasındaki mesafe hatve genişliğinin yarısına eşit olmalıdır. İlk askı takımı köşebentten maksimum 300 mm uzaklıkta atılır. Taşıyıcı kanal (1) kısa kenardan demontaj yapılacak ise 1200 mm de bir, uzun kenardan demontaj yapılacak ise 600 mm’de bir atılır. Taşıyıcı kanalların boyda birleşmesi gereken yerlerde taşıyıcı kanal ekleme parçası kullanılır. İlk kurulan taşıyıcı kanal ile diğerleri arasındaki bağlantı vida yardımı ile yapılır. Taşıyıcı birleşim teli (2) kullanılarak panel taşıyıcı kanal ile birleştirilir. Daha sonra sistem askı teli (1) yardımı ile asılır.





SEPA

Akpınar Mah. Hasan Basri Cad. No:3 Sancaktepe / İSTANBUL
Tel:+90 216 311 80 65 pbx Faks:+90 216 311 20 04
www.sepa.com.tr

